

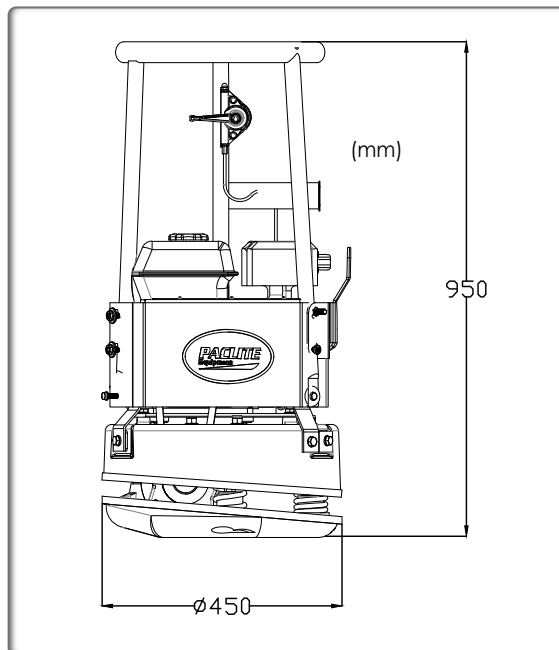
Plaque ronde multi-usage pour tranchées

La plaque PX91 est équipée d'une semelle ronde exclusive qui permet le compactage au plus près des obstacles tels que poteaux, colonnes, rails de sécurité, trous d'homme et fondations. Le design de la PX91 rend son utilisation facile autour des obstacles et dans les zones sans dégagement en utilisant la poignée circulaire comme un volant. Celle-ci facilite non seulement le guidage de la plaque dans les zones confinées, elle aide également aux opérations de manutention.

Ayant des fonctions identiques à une pilonneuse, cette plaque ronde possède une fréquence élevée de compactage dans les tranchées qui la rend simple d'utilisation et très efficace.

CARACTÉRISTIQUES ET AVANTAGES

- Amélioration de l'embrayage centrifuge.
- Base de fonte extrêmement durable, type GGG500.
- Grand accélérateur facilement accessible.
- Fréquence de travail plus élevée, plus rapide, plus stable.
- Finition : peinture époxy durable.



POWERED by HONDA



Code	PX91
Modèle	PX91
Poids opérationnel (kg)	96
Force centrifuge (kN)	15
Diamètre de la plaque (mm)	450
Marque du moteur	Honda GX160
Puissance nette ch (kW)	4,8 (3,6)
Régime moteur maxi. (tr/mn)	3600
Capacité du réservoir d'essence (L)	6,1
Capacité d'huile moteur (L)	0,6
Consommation de carburant en service continu (L/h - rpm)	1,4 - 3600
Vitesse (m/min)	22
Amplitude (mm)	0,97
Fréquence (Hz)	95
Niveau sonore dB (A)	89
Vibrations* (m/s ²)	3,5
* Taux de vibration minimum EN500-4	
Puissance certifiée SAE J 1349	

Classe de compactage LCPC-SETRA : PQ2



Cadre de protection



Accélérateur placé au centre sur la poignée



Capot de sécurité



Monté en grande série

COMPACTAGE

EQUIPEMENTS DE CHANTIER

TRAVAIL DU BÉTON

SURFAÇAGE - SOLS

COUPE